

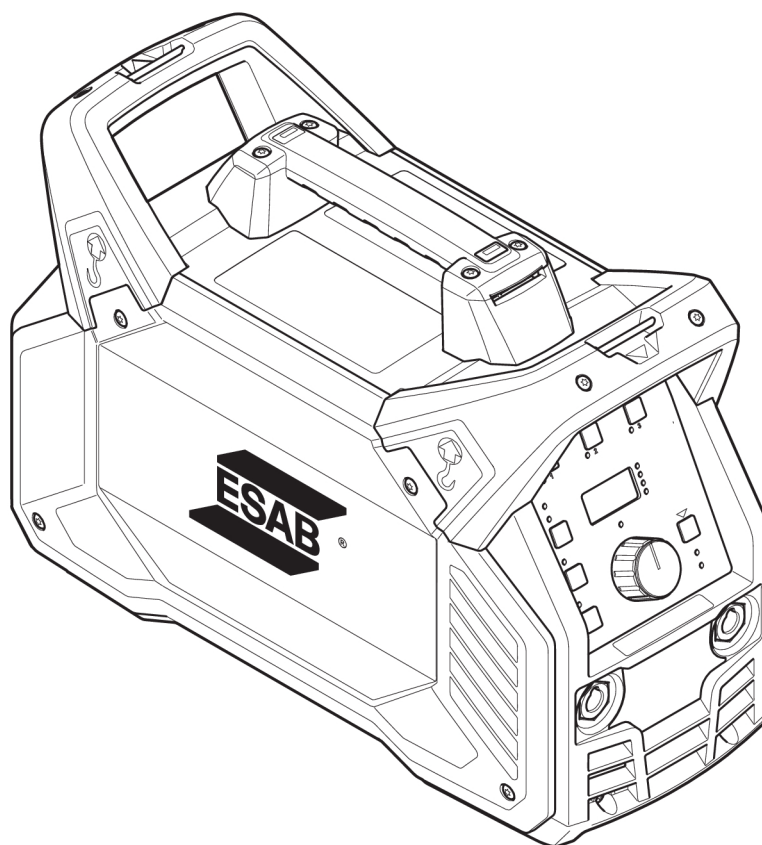


Renegade

ES 300i

Generatore di saldatura MMA 300 A

RENEGADE™



Manuale di istruzioni



EU DECLARATION OF CONFORMITY

According to:

The Low Voltage Directive 2014/35/EU;
The RoHS Directive 2011/65/EU;

The EMC Directive 2014/30/EU;
The Ecodesign Directive 2009/125/EC

Type of equipment

Arc welding power source

Type designation

ES 300i from serial number 346 XXX XXXX

Brand name or trademark

ESAB

Manufacturer or his authorised representative established within the EEA

ESAB AB
Lindholmsallén 9, Box 8004, SE-402 77 Göteborg, Sweden
Phone: +46 31 50 90 00, www.esab.com

The following EN standards and regulations in force within the EEA has been used in the design:

EN IEC 60974-1:2018/A1:2019	Arc Welding Equipment - Part 1: Welding power sources
EU reg. no. 2019/1784	Ecodesign requirements for welding equipment pursuant to Directive 2009/125/EC
EN 60974-10:2014	Arc Welding Equipment - Part 10: Electromagnetic compatibility (EMC) requirements

Additional Information:

Restrictive use, Class A equipment, intended for use in locations other than residential.
ES 300i are part of ESAB Renegade product family.

By signing this document, the undersigned declares as manufacturer, or the manufacturer's authorised representative established within the EEA, that the equipment in question complies with the safety and environmental requirements stated above.

Place/Date

Signature

Gothenburg
2023-11-29

Peter Burchfield
General Manager, Equipment Solutions

1	SICUREZZA	4
1.1	Significato dei simboli	4
1.2	Precauzioni per la sicurezza	4
2	INTRODUZIONE	8
2.1	Panoramica	8
2.2	Dotazioni	8
3	CARATTERISTICHE TECNICHE	9
4	INSTALLAZIONE	11
4.1	Collocazione	11
4.2	Istruzioni per il sollevamento	11
4.3	Alimentazione elettrica di rete	12
5	FUNZIONAMENTO	17
5.1	Panoramica	17
5.2	Collegamenti e dispositivi di controllo	17
5.3	Attacco per cavi di saldatura e di ritorno	18
5.4	Accensione/spengimento dell'alimentazione elettrica	18
5.5	Controllo delle ventole	18
5.6	Protezione termica	18
5.7	Funzioni e simboli	19
5.8	Pannello di regolazione	21
5.8.1	Navigazione	21
5.8.2	Programma di saldatura	22
5.9	Telecomando analogico	22
5.10	Telecomando	22
5.11	Collegamento USB	22
6	MANUTENZIONE	23
6.1	Manutenzione di routine	23
6.2	Istruzioni di pulizia	24
7	RISOLUZIONE DEI PROBLEMI	27
8	CODICI DI ERRORE	28
8.1	Descrizione dei codici di errore	28
9	ORDINAZIONE DEI RICAMBI	29
	SCHEMA ELETTRICO	30
	NUMERI DI ORDINAZIONE	31
	ACCESSORI	32

1 SICUREZZA

1.1 Significato dei simboli

Utilizzo in questo manuale: Significa Attenzione! State attenti!



PERICOLO!

Significa rischi immediati che, se non evitati, avranno come conseguenza immediata, lesioni gravi o addirittura letali.



ATTENZIONE!

Significa possibili pericoli che potrebbero dar luogo a lesioni fisiche o addirittura letali.



AVVISO!

Significa rischi che potrebbero causare lesioni fisiche.



ATTENZIONE!

Prima dell'uso, leggere attentamente il manuale di istruzioni e attenersi a quanto riportato sulle etichette, alle procedure di sicurezza e alle schede di sicurezza (SDS).



1.2 Precauzioni per la sicurezza

Gli utilizzatori degli apparecchi ESAB sono responsabili del rispetto di tutte le misure di sicurezza pertinenti da parte del personale che opera con l'apparecchio o nelle sue vicinanze. Le misure di sicurezza devono soddisfare i requisiti previsti per questo tipo di apparecchi. Oltre alle norme standard applicabili ai luoghi di lavoro è opportuno rispettare le indicazioni che seguono.

Tutte le lavorazioni devono essere eseguite da personale addestrato e in possesso di una buona conoscenza dell'apparecchio. L'azionamento errato dell'apparecchio può dare origine a situazioni di pericolo che possono causare lesioni all'operatore e danni all'apparecchio.

1. Tutto il personale che utilizza l'apparecchio deve conoscere:
 - il suo funzionamento;
 - l'ubicazione degli arresti di emergenza;
 - le sue funzioni;
 - le misure di sicurezza pertinenti;
 - saldatura e taglio o altre funzioni applicabili dell'apparecchio
2. L'operatore deve accertarsi:
 - che nessun estraneo si trovi all'interno dell'area di lavoro dell'apparecchio per saldatura prima che questo venga messo in funzione
 - che tutti indossino protezioni quando si innesca l'arco o si inizia il lavoro con l'apparecchio
3. Il luogo di lavoro deve essere:
 - adeguato allo scopo;
 - esente da correnti d'aria.

4. Dispositivi di protezione individuale:
 - Usare sempre le attrezzature di protezione consigliate, come occhiali di sicurezza, abiti ignifughi e guanti di sicurezza
 - Non indossare indumenti o accessori ampi come sciarpe, braccialetti, anelli e affini, che possono impigliarsi o provocare ustioni
5. Precauzioni generali:
 - Accertarsi che il cavo di ritorno sia fissato saldamente
 - Ogni intervento sui componenti elettrici **deve essere effettuato solo da personale specializzato**
 - Devono essere disponibili a portata di mano attrezzature antincendio adeguate e chiaramente indicate
 - Non eseguire **mai** lubrificazioni e interventi di manutenzione sull'apparecchio per saldatura quando è in esercizio



ATTENZIONE!

La saldatura e il taglio ad arco possono causare lesioni all'operatore o ad altre persone. Durante la saldatura e il taglio adottare le opportune precauzioni.



SCOSSA ELETTRICA: può uccidere

- Installare e collegare a terra l'unità conformemente al manuale di istruzioni
- Non toccare i componenti elettrici sotto tensione o gli elettrodi con le mani nude oppure quando si indossano guanti o indumenti bagnati
- Isolarsi dal pezzo da lavorare e dal terreno.
- Assicurarsi che la posizione di lavoro sia sicura



CAMPI ELETTRICI E MAGNETICI: possono nuocere alla salute

- Gli operatori portatori di pacemaker devono consultare un medico prima di eseguire operazioni di saldatura. I campi elettromagnetici possono provocare interferenze con determinati pacemaker.
- L'esposizione a campi elettromagnetici può provocare effetti sulla salute ancora sconosciuti.
- Gli operatori devono adottare le procedure riportate di seguito per ridurre al minimo l'esposizione ai campi elettromagnetici:
 - Portare i cavi da lavoro e l'elettrodo sullo stesso lato del corpo. Se possibile, fissarli con del nastro. Non posizionarsi tra la torcia e i cavi da lavoro. Non avvolgere mai la torcia o il cavo da lavoro attorno al corpo. Tenere il più lontano possibile dal corpo i cavi e il generatore di saldatura.
 - Collegare il cavo da lavoro al pezzo da saldare il più vicino possibile all'area da saldare.



ESALAZIONI E GAS: possono nuocere alla salute

- Tenere il capo lontano dalle esalazioni.
- Eliminare le esalazioni e i gas dall'area in cui si respira e in generale dall'area di lavoro, utilizzando sistemi di ventilazione o di aspirazione presso l'arco o entrambi



RAGGI DELL'ARCO: possono causare lesioni agli occhi e ustioni

- Proteggere gli occhi e il corpo. Utilizzare l'apposito schermo per saldatura e le lenti con filtro e indossare indumenti di protezione
- Proteggere le persone presenti mediante schermi o tende.



RUMORE: il rumore eccessivo può danneggiare l'udito

Proteggere le orecchie. Utilizzare le cuffie o altri dispositivi di protezione dell'udito.



PARTI MOBILI - Possono provocare lesioni



- Tenere tutte le porte, i pannelli e i coperchi chiusi e fissati saldamente in posizione. Se necessario, consentire solo al personale qualificato di rimuovere i coperchi per gli interventi di manutenzione e la risoluzione dei problemi. Reinstallare i pannelli o i coperchi e chiudere le porte quando l'intervento di manutenzione è stato ultimato e prima di avviare il motore.
- Arrestare il motore prima di installare o collegare l'unità.
- Tenere mani, capelli, abiti ampi e attrezzi lontano dalle parti mobili.



PERICOLO D'INCENDIO

- Le scintille (gocce di saldatura) possono causare incendi. Assicurarsi che non siano presenti materiali infiammabili nelle vicinanze.
- Non utilizzare in contenitori chiusi.

GUASTI: in caso di guasti richiedere l'assistenza di persone esperte.

PROTEGGERE SE STESSI E GLI ALTRI!



AVVISO!

Questo prodotto è destinato esclusivamente alla saldatura ad arco.



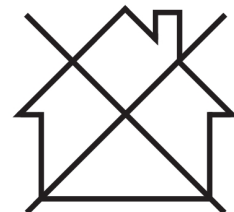
ATTENZIONE!

Non utilizzare il generatore per scongelare i tubi congelati.



AVVISO!

L'apparecchiatura di Class A non è destinata all'uso in luoghi residenziali in cui l'energia elettrica viene fornita dalla rete pubblica di alimentazione a bassa tensione. A causa di disturbi sia condotti che radiati, potrebbe essere difficile assicurare la compatibilità elettromagnetica di apparecchiature di Class A in questi luoghi.





NOTA:

Lo smaltimento delle apparecchiature elettroniche deve essere effettuato presso la struttura di riciclaggio.

In osservanza della direttiva europea 2012/19/CE sui rifiuti di apparecchiature elettriche ed elettroniche e della relativa attuazione nella legislazione nazionale, le apparecchiature elettriche e/o elettroniche che giungono a fine vita operativa devono essere smaltite presso una struttura di riciclaggio.

In quanto responsabile delle apparecchiature, è tenuto/a ad informarsi sulle stazioni di raccolta autorizzate.

Per ulteriori informazioni contattare il rivenditore ESAB più vicino.



ESAB dispone di un vasto assortimento di accessori e dispositivi di protezione individuale acquistabili. Per informazioni sull'ordinazione contattare il rivenditore ESAB di zona oppure visitare il nostro sito Web.

2 INTRODUZIONE

2.1 Panoramica

L'**ES 300i** è un generatore di saldatura progettato per la saldatura con elettrodi rivestiti (MMA) e la saldatura TIG.

Gli accessori di ESAB per il prodotto sono reperibili nel capitolo "ACCESSORI" del presente manuale.

2.2 Dotazioni

Il generatore è fornito con:

- Manuale di istruzioni
- Guida rapida
- Manuale di istruzioni sulla sicurezza

3 CARATTERISTICHE TECNICHE

ES 300i		
Tensione di rete	230-480 V \pm 10%, 3~ 50/60 Hz	230 V \pm 10%, 1~ 50/60 Hz ¹⁾
Alimentazione di rete		
S_{sc} min	4,4 MVA ²⁾ , 4,1 MVA ³⁾	Nessuna richiesta
Z_{max}	0,04 Ohm	Nessuna richiesta
Corrente primaria		
I_{max} MMA	30,0 A	29,0 A
I_{max} TIG	21,0 A	20,0 A
Richiesta di potenza in assenza di carico in modalità risparmio energetico		
U_{in} 230 V		74 W ³⁾ , 20 W ⁴⁾
U_{in} 480 V	91 W ³⁾ , 27 W ⁴⁾	
Intervallo di regolazione		
MMA	5 A / 20 V - 300 A / 32 V	5 A / 20 V - 200 A / 28 V
TIG	5 A / 10 V - 300 A / 22 V	5 A / 10 V - 200 A / 18 V
Carico ammissibile in MMA		
Ciclo di lavoro 40%	300 A / 32,0 V	
Ciclo di lavoro 60%	250 A / 30,0 V	
Tempo caldo di saldatura 100%	200 A / 28,0 V	200 A / 28,0 V
Carico ammissibile in TIG		
Ciclo di lavoro 60%	300 A / 22,0 V	
Tempo caldo di saldatura 100%	250 A / 20,0 V	200 A / 18,0 V
Potenza apparente I₂ alla corrente massima	11,6 kVA ²⁾ , 11,3 kVA ³⁾	6,6 kVA
Potenza attiva I₂ alla corrente massima	11,2 kW ²⁾ , 10,8 kW ³⁾	6,6 kW
Fattore di potenza alla corrente massima		
TIG	0,96	0,99
MMA	0,96	0,98
Efficienza alla corrente massima		
MMA	89%	87%
TIG	85%	84%
Tensione a circuito aperto, U₀ max		
VRD 35 V disattivata	48 V	48 V
VRD 35 V attivata	32 V ²⁾ , 34 V ³⁾	34 V
Temperatura di esercizio	Da -10 a +40 °C (da +14 a +104 °F)	
Temperatura durante il trasporto	Da -20 a +55 °C	

ES 300i	
Pressione sonora continua in assenza di carico	< 70 db (A)
Dimensioni, l x p x a	460 × 200 × 320 mm (18,1 × 7,9 × 12,6 poll.)
Peso	15 kg (33 lb)
Classe di isolamento del trasformatore	F
Classe di protezione	IP23
Classe di applicazione	S

- 1) Monofase disponibile dal numero di serie 725-xxx-xxxx
- 2) Dal numero di serie 627-xxx-xxxx a 719-xxx-xxxx
- 3) Dal numero di serie 725-xxx-xxxx
- 4) Dal numero di serie 239-xxx-xxxx

Alimentazione di rete, $S_{sc \min}$

Potenza minima di cortocircuito della rete in base alla direttiva IEC 61000-3-12.

Tempo caldo di saldatura

Il tempo caldo di saldatura indica il tempo, espresso in percentuale di un periodo di dieci minuti, per cui è possibile saldare o tagliare ad un certo carico senza causare sovraccarichi. Il tempo caldo di saldatura è valido per una temperatura di 40 °C o inferiore.

Classe di protezione

Il codice **IP** definisce la classe di protezione, vale a dire il grado di protezione dalla penetrazione di corpi solidi o acqua.

Gli apparecchi contrassegnati con l'indicazione **IP23** sono intesi per l'uso al chiuso e all'aperto.

Classe di applicazione

Il simbolo S indica che l'alimentatore è progettato per l'uso in aree con maggiori pericoli elettrici.

4 INSTALLAZIONE

L'installazione deve essere effettuata da un professionista.

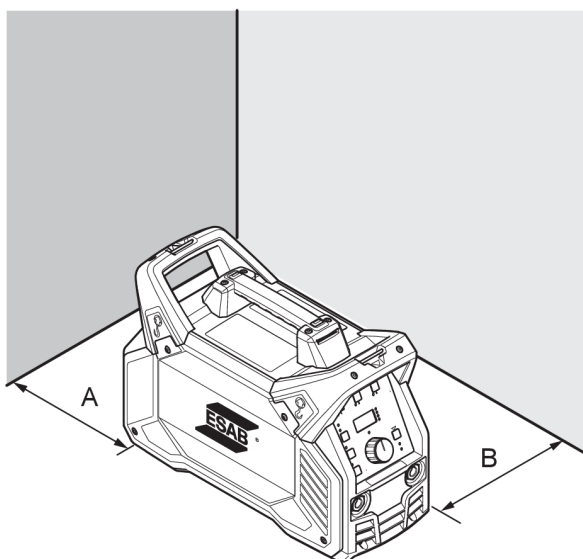


AVVISO!

Questo prodotto è destinato ad impieghi industriali. In ambito domestico esso può causare interferenze radio. L'adozione di precauzioni adeguate è di responsabilità dell'utente.

4.1 Collocazione

Posizionare il generatore in modo che gli ingressi e le uscite dell'aria di raffreddamento non siano ostruiti.



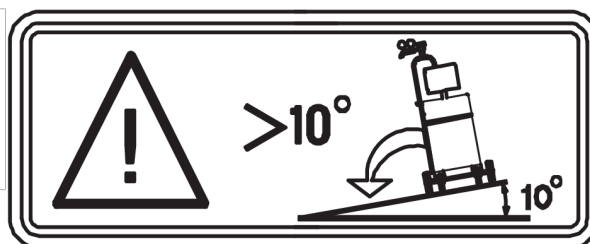
A. Minimo 200 mm (8")

B. Minimo 200 mm (8")



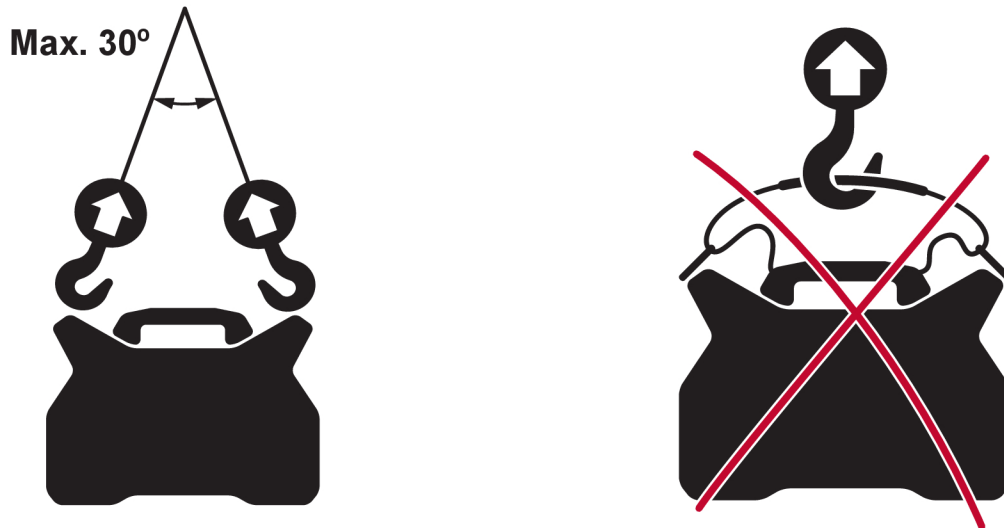
ATTENZIONE!

Fissare l'apparecchio, specialmente se il terreno è in pendenza o non è uniforme.



4.2 Istruzioni per il sollevamento

Il sollevamento meccanico deve essere eseguito servendosi di entrambe le impugnature esterne.



4.3 Alimentazione elettrica di rete



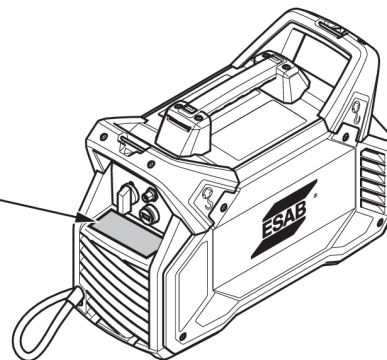
NOTA:

Requisiti dell'alimentazione elettrica di rete

Questa apparecchiatura è conforme alla norma IEC 61000-3-12, a condizione che la corrente di cortocircuito sia superiore o uguale al valore S_{scmin} nel punto di interfacciamento tra l'alimentazione dell'utente e la rete pubblica. È di responsabilità dell'installatore o dell'utente dell'apparecchiatura assicurare, previa consultazione con l'operatore della rete di distribuzione, se necessario, che l'apparecchiatura sia collegata solo a un'alimentazione con una corrente di cortocircuito superiore o uguale a S_{scmin} . Fare riferimento ai dati tecnici nella sezione DATI TECNICI.

Il generatore si regolerà automaticamente sulla tensione di ingresso erogata; accertarsi che sia protetta da fusibili di capacità adeguata. Effettuare un collegamento di messa a terra, in conformità alle norme vigenti.

Targhetta con i dati relativi al collegamento all'alimentazione elettrica



Capacità dei fusibili e sezione minima dei cavi consigliate per l'ES 300i						
Tensione di rete	3~ 50/60 Hz					1~ 50/60 Hz
	230 V	380 V	400 V	415 V	480 V	230 V
Sezione dei cavi di collegamento alla rete	4×4 mm ²	4×2,5 mm ²	4×2,5 mm ²	4×2,5 mm ²	4×2,5 mm ²	3×6 mm ²
Corrente massima nominale I_{max} MMA	30 A	18 A	16 A	16 A	14 A	28,0 A
I_{1eff} MMA	18 A	11 A	10 A	10 A	9 A	28,0 A
Fusibile sovracorrente	20 A	16 A	10 A	10 A	10 A	35 A
tipo C MCB	20 A	16 A	16 A	16 A	10 A	35 A
Lunghezza massima consigliata per la prolunga	100 m / 330 ft.	100 m / 330 ft.	100 m / 330 ft.	100 m / 330 ft.	100 m / 330 ft.	100 m / 330 ft.
Dimensione massima consigliata per la prolunga	4×4 mm ²	4×4 mm ²	4×4 mm ²	4×4 mm ²	4×4 mm ²	3×6 mm ²

**NOTA:**

Alcune varianti dell'ES 300i sono certificate per diverse tensioni di rete. Far sempre riferimento alla targhetta identificativa per le caratteristiche del generatore in uso.

**NOTA:**

Le sezioni dei cavi di collegamento alla rete di alimentazione e le dimensioni dei fusibili illustrate sopra sono conformi alle norme svedesi. Impiegare il generatore conformemente alle norme pertinenti in vigore nel paese di utilizzo.

Tensione di rete monofase da 230 V con fusibile da 16 A

Nella seguente tabella sono riportati i dati informativi per l'uso con tensione di rete monofase da 230 V con fusibile da 16 A. Un fusibile da 16 A può consentire l'uso di una spina di alimentazione da 16 A in combinazione con un cavo di rete di 3×2,5 mm.

MMA 1~ 230 V 16 A			
	25%	60%	100%
I₂	200 A*	150 A	120 A
U₂	28,0 V	26,0 V	24,8 V
I_{max}	28,2 A	20,2 A	15,3 A
I_{eff}	14,1 A	15,6 A	15,3 A
TIG 1~ 230 V 16 A			
		60%	100%
I₂		200 A*	170 A

U_2		18,0 V	16,8 V
I_{max}		19,1 A	15,3 A
I_{eff}		14,8 A	15,3 A

*) I fusibili in porcellana sono consigliati per ottenere 200 A in modalità MMA e TIG. I fusibili MCB interrompono il circuito in meno tempo rispetto a quelli in porcellana.

Alimentazione dai generatori

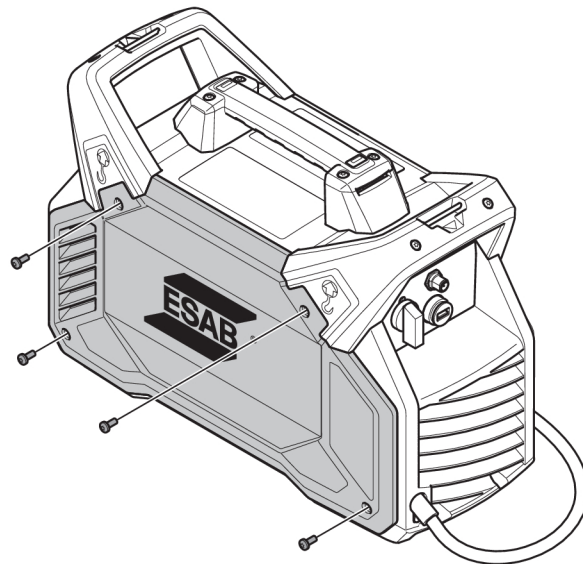
Il generatore può essere alimentato da vari tipi di generatori. Tuttavia, alcuni potrebbero non essere in grado di fornire un'alimentazione sufficiente per un funzionamento corretto. Si consiglia di utilizzare generatori con AWR (Automatic Voltage Regulation) o con regolazione equivalente o superiore e una potenza nominale di 20 kW.

Installazione del cavo di rete



NOTA:

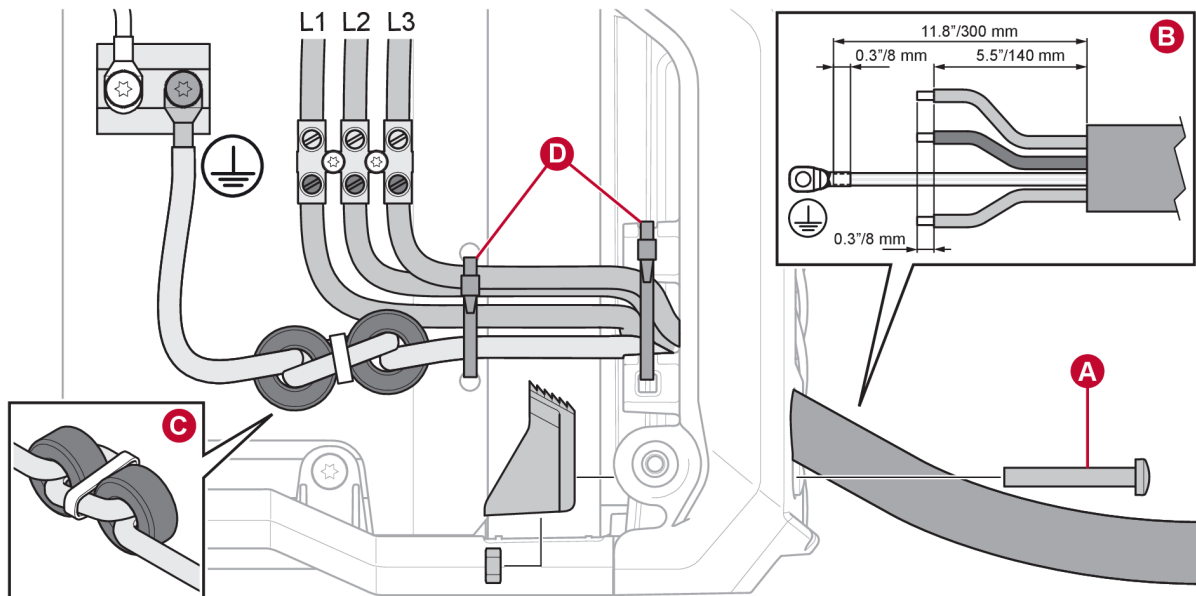
Il generatore viene fornito con un cavo di alimentazione di rete da $4 \times 2,5 \text{ mm}^2$, 16 A (solo per 0445 100 880) che, combinati, consentono di gestire i valori nominali forniti per l'alimentazione di rete trifase da 380-480 V. Se è necessaria un'altra tensione di rete, il cavo di rete deve essere cambiato in base alle normative nazionali pertinenti. Le raccomandazioni sono disponibili nella sezione Capacità dei fusibili e sezione minima dei cavi consigliate.



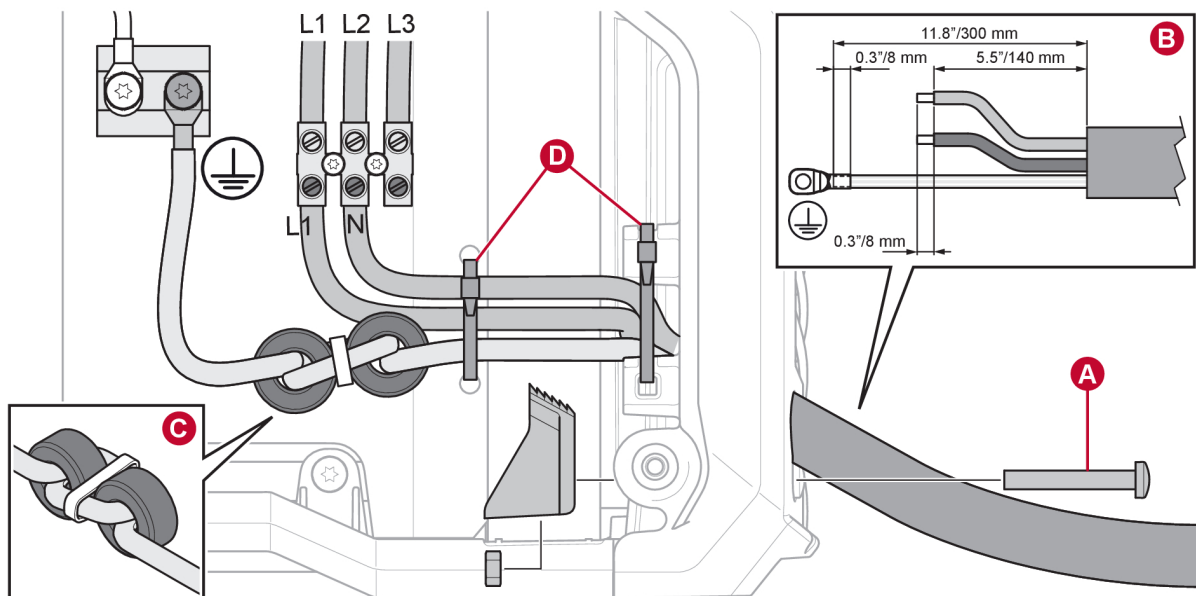
1. Rimuovere il pannello laterale.
2. Se fissato, rilasciare release il dispositivo di blocco **(A)**.
3. In caso di cavo collegato, scollegare tutti i fili, tagliare la fascetta stringicavo **(D)** e rimuovere il cavo.
4. Opzionale: A questo punto, la ventola con schiuma può essere rimossa onde semplificare l'installazione. Prendere nota della direzione della ventola (adesivo verso l'interno).
5. Spelare il nuovo filo in base alle specifiche tecniche **(B)**.
6. Inserire il cavo con circa 1 cm (0.4 poll.) di isolamento all'interno del dispositivo di blocco. Serrare il dispositivo di blocco a 1,5–2 Nm (13,3–17,7 poll. lb) **(A)**.
7. Utilizzare due fascette stringicavo per fissare i cavi **(D)**.
8. Opzionale: Nel caso in cui la ventola con schiuma sia stata rimossa, reinstallarla. Un simbolo all'interno della ventola **(G)** indica la direzione del flusso d'aria.

9. Installare i ferriti e collegare il cavo di terra (**C**). Posizionare una rondella dentata più vicino al dissipatore. Serrare la vite a una coppia di $6,0 \pm 0,6$ Nm (53,1 \pm 5,3 poll. lb).
10. Collegare tutti i cavi come descritto nelle illustrazioni per l'alimentazione monofase e trifase. Serrare la vite a una coppia di $1,0 \pm 0,2$ Nm (8,9 \pm 1,8 poll. lb).
11. Verificare che lo schermo dell'IP sia correttamente montato nella parte interna del pannello laterale (**E**).
12. Rimontare il pannello laterale (**F**).
13. Serrare le viti sul pannello laterale a $3 \pm 0,3$ Nm (26,6 \pm 2,7 poll. lb).

Trifase

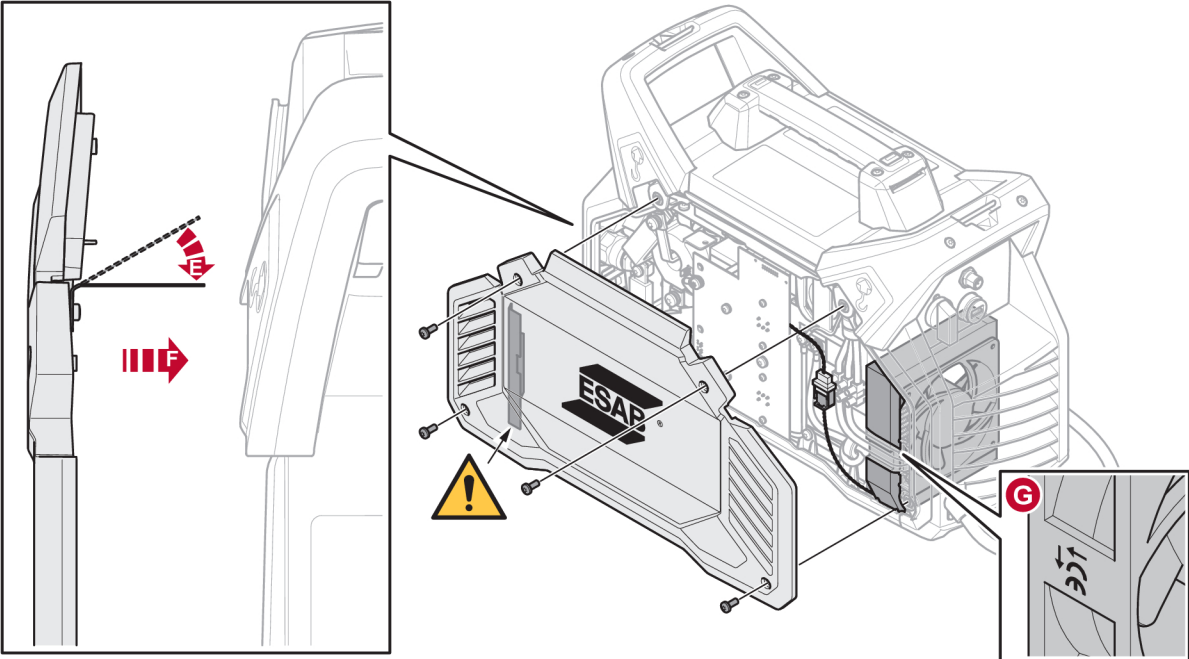


Monofase



ATTENZIONE!

Per il funzionamento monofase, il terminale L3 è alimentato, anche se non è collegato. Verificare che il terminale L3 rimanga scollegato.



5 FUNZIONAMENTO

5.1 Panoramica

Le norme generali di sicurezza per la movimentazione dell'apparecchiatura sono riportate nel capitolo "Sicurezza". Leggerle attentamente prima di iniziare ad utilizzare l'apparecchiatura.



NOTA:

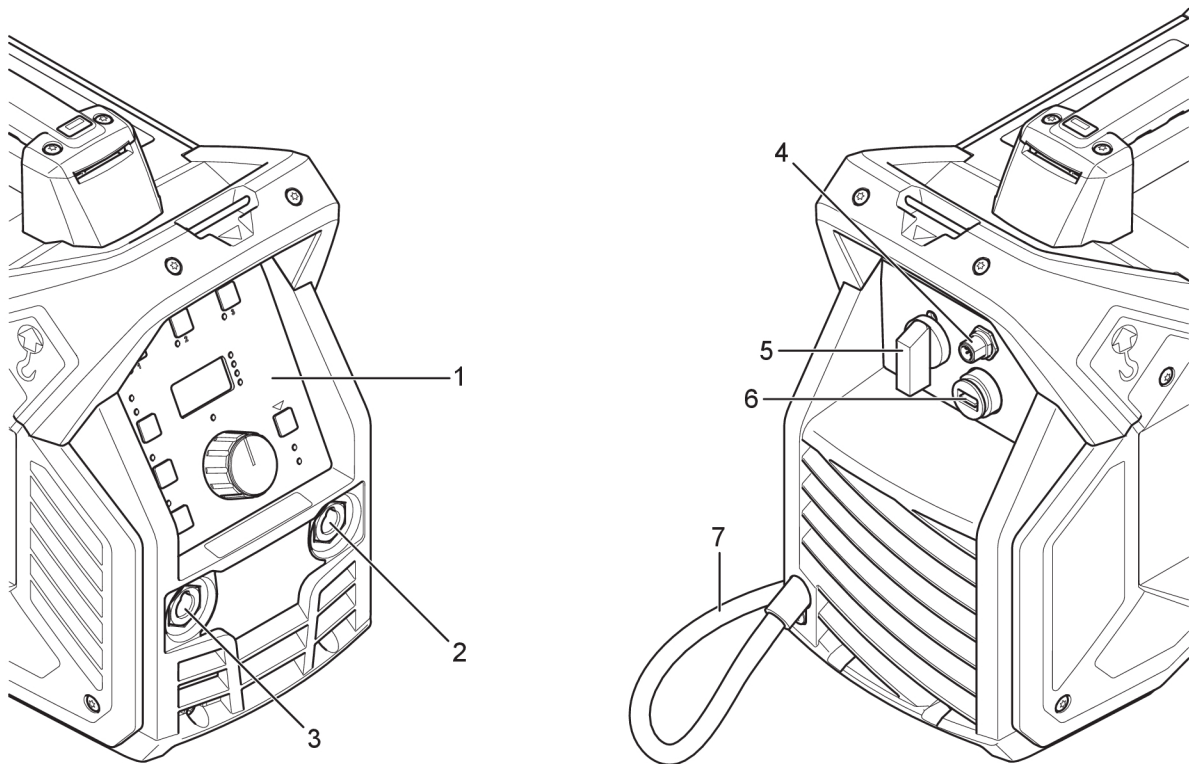
Durante gli spostamenti dell'apparecchio utilizzare l'apposita maniglia. Non tirare mai i cavi.



ATTENZIONE!

Scarica elettrica! Non toccare il pezzo da saldare o la testa di saldatura durante l'operazione!

5.2 Collegamenti e dispositivi di controllo



1. Pannello di regolazione
2. Morsetto di saldatura positivo
3. Morsetto di saldatura negativo
4. Collegamento per telecomando (con il generatore è possibile utilizzare sia il telecomando digitale, sia quello analogico).

5. Interruttore di rete, O / I
6. Collegamento USB
7. Cavo di alimentazione

**NOTA:**

Utilizzare sempre il coperchio quando il collegamento USB non è in uso.

5.3 Attacco per cavi di saldatura e di ritorno

Il generatore ha due uscite, un morsetto di saldatura positivo (+) e uno negativo (-), per il collegamento dei cavi di saldatura e di ritorno. L'uscita alla quale è collegato il cavo di saldatura dipende dal metodo di saldatura o dal tipo di elettrodo utilizzato.

Collegare il cavo di ritorno all'altra uscita sul generatore. Fissare la pinza di contatto del cavo di ritorno al pezzo da saldare e controllare che vi sia un buon contatto tra il pezzo e l'uscita per il cavo di ritorno sul generatore.

- Per la saldatura TIG, il morsetto di saldatura negativo (-) viene utilizzato per la torcia di saldatura e il morsetto di saldatura positivo (+) per il cavo di ritorno.
- Per la saldatura MMA, il cavo di saldatura può essere collegato al morsetto di saldatura positivo (+) o a quello negativo (-), a seconda del tipo di elettrodo usato. La polarità del collegamento è indicata sulla confezione dell'elettrodo.

5.4 Accensione/spegnimento dell'alimentazione elettrica

Inserire l'alimentazione elettrica di rete ruotando l'interruttore su "I".

Disinserire il gruppo posizionando l'interruttore su "O".

Nel caso di un'interruzione della tensione o di un disinserimento normale del generatore, i dati relativi ai programmi di saldatura vengono memorizzati per il successivo utilizzo del gruppo.

**AVVISO!**

Non disattivare il generatore durante la saldatura (con carico).

5.5 Controllo delle ventole

Il generatore dispone di un controllo termico automatico. La ventola continua a funzionare per alcuni minuti dopo l'arresto della saldatura e il generatore passa in modalità risparmio energetico. La ventola riprende a funzionare con la ripresa della saldatura.

In modalità risparmio energetico la ventola si avvierà di tanto in tanto e funzionerà per alcuni minuti.

5.6 Protezione termica



Il generatore include una protezione termica contro il surriscaldamento. In caso di surriscaldamento, la saldatura si interrompe, l'indicatore di surriscaldamento sul pannello si accenderà e sul display verrà visualizzato un messaggio di errore. La protezione viene resettata in automatico quando la temperatura si riduce sufficientemente.

5.7 Funzioni e simboli



Stato di inattività a basso consumo

Lo stato di inattività a basso consumo è una modalità di risparmio energetico in cui la tensione a circuito aperto (OCV) è pari a zero. L'OCV sarà disponibile in base all'interazione dell'utente, ovvero al movimento remoto/encoder o alla pressione di un pulsante sull'interfaccia operatore o del grilletto.



Saldatura MMA

La saldatura MMA viene anche detta saldatura con elettrodi rivestiti. Innescando l'arco si provoca la fusione dell'elettrodo, il cui rivestimento forma una scoria protettiva.

Per la saldatura MMA, il generatore deve essere corredato di:

- cavo di saldatura con portaelettrodo
- cavo di ritorno con morsetto

Forza dell'arco

Arc Force La funzione forza dell'arco determina le variazioni di corrente a seconda delle variazioni della lunghezza dell'arco durante la saldatura. Utilizzare un valore della forza dell'arco basso per ottenere un arco stabile con meno gocce ed un valore alto per ottenere un arco caldo con maggior potere di scavo.

La forza dell'arco si applica solo alla saldatura MMA.

Hot start

Hot Start La funzione Hot start aumenta temporaneamente la corrente all'inizio della saldatura. Utilizzare questa funzione per ridurre il rischio di fusione insufficiente e di adesione e sfregamento dell'elettrodo.

La funzione Hot start si applica solo alla saldatura MMA.

Cel 6010

Cel 6010

Caratteristiche dell'arco ottimizzate per gli elettrodi cellulosici quali i 6010 e simili.

Corrente minima per il telecomando

Viene utilizzata per impostare la corrente minima per il pedale e per il telecomando analogico. È impostata come percentuale della corrente con un intervallo compreso tra 0 e 99 in fasi di 1%.

Ad esempio: Se la corrente è impostata su 100 A e la corrente minima per il telecomando è impostata su 20%, la corrente minima per il telecomando sarà di 20 A. Se la corrente è impostata su 80 A e la corrente minima per il telecomando è impostata su 50%, la corrente minima per il telecomando sarà di 40 A. Se la corrente è impostata su 0%, la corrente minima per il telecomando sarà uguale alla minima corrente possibile (5 A).



Saldatura TIG

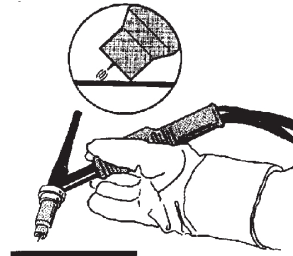
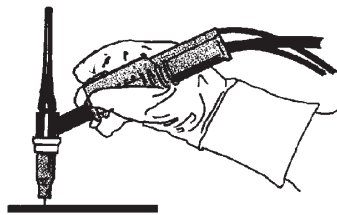
La saldatura TIG avviene fondendo il metallo del pezzo da lavorare; a tale scopo utilizza un arco scoccato da un elettrodo di tungsteno infusibile. Il bagno di saldatura e l'elettrodo sono protetti da un gas di protezione.

Per la saldatura TIG, il generatore di saldatura deve essere corredato di:

- una torcia TIG con valvola del gas
- una bombola di gas argon
- un regolatore di gas argon
- elettrodo di tungsteno

Questo generatore esegue il **Live TIG-start**.

L'elettrodo di tungsteno viene tenuto contro il pezzo da saldare. Quando allontanato dal pezzo, l'arco viene innescato a una corrente di livello basso.



Dispositivo di riduzione della tensione (Voltage Reducing Device, VRD)

VRD

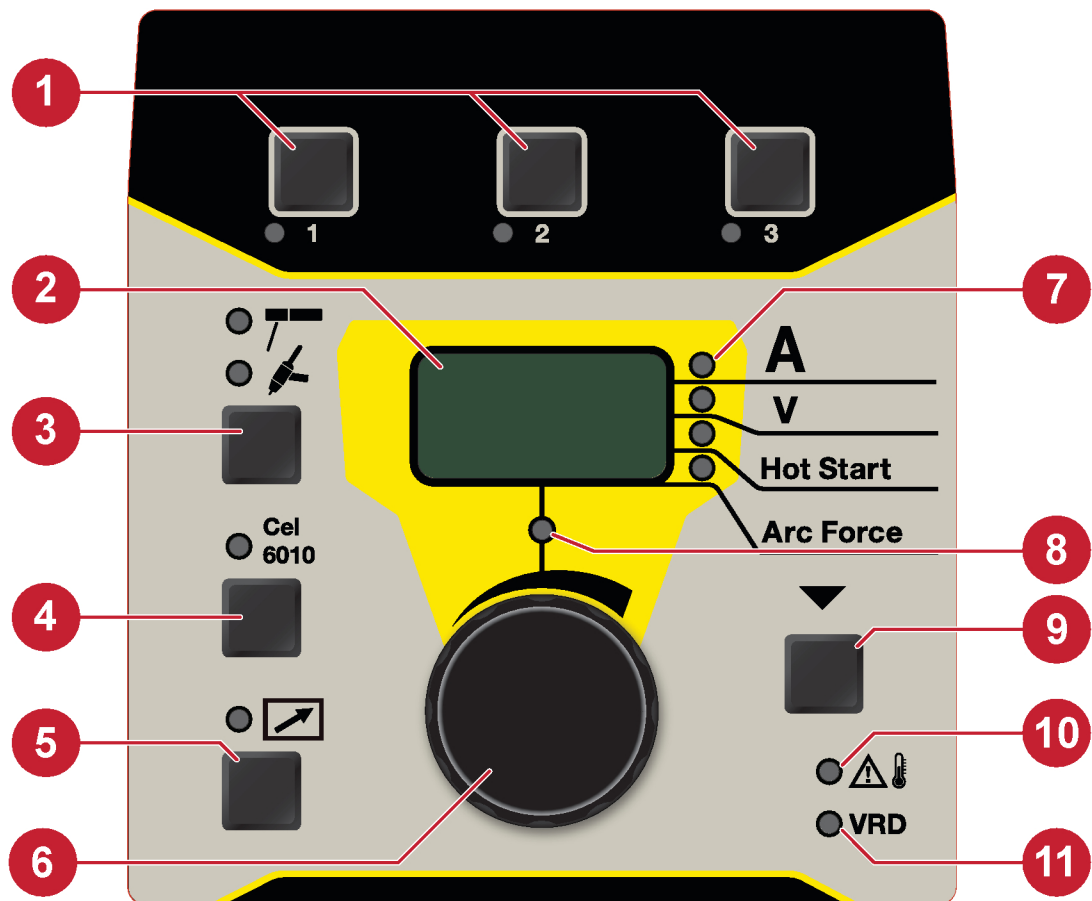
La funzione VRD assicura che la tensione a circuito aperto non superi 35 V quando non si effettua alcuna saldatura. La sua attivazione è indicata dall'accensione della spia VRD sul pannello. Per attivare questa funzione, contattare un tecnico autorizzato dell'assistenza ESAB. (Per 0445 100 880 e 0445 100 884.)

Funzioni nascoste

Nel pannello di controllo sono presenti delle funzioni nascoste. Per accedere alle funzioni, premere il pulsante di selezione dei parametri (9) per 3 secondi (la posizione dei pulsanti è indicata nella sezione PANNELLO DI REGOLAZIONE). Sul display appariranno una lettera e un valore. Selezionare la funzione desiderata premendo lo stesso pulsante. Utilizzare la manopola per modificare il valore della funzione selezionata. Per uscire dalle funzioni nascoste, premere di nuovo il pulsante per 3 secondi.

Letter a	Funzione	Impostazioni	Operazioni di configurazione	Valore di default
I	Corrente minima per il telecomando	0 - 99%	1	20%

5.8 Pannello di regolazione



1. Per i pulsanti del programma di saldatura, vedere la sezione PROGRAMMA DI SALDATURA.
2. Il display visualizza il valore impostato o misurato.
3. Scelta del metodo di saldatura MMA o TIG.
4. Scelta del tipo di elettrodo "cellulosa" per la saldatura MMA.
5. Attivare/disattivare il telecomando.
6. Manopola di impostazione dati.
7. Visualizzare l'indicatore del parametro.
8. Impostare l'indicatore.
9. Selezionare il parametro da mostrare sul display, indicato da (7). Può essere utilizzato anche per accedere a funzioni nascoste.
10. Spia di surriscaldamento
11. Indicatore della funzione VRD (tensione ridotta a circuito aperto).



NOTA:

La funzionalità descritta non è interessata da eventuali differenze visive nell'immagine del pannello di regolazione.

5.8.1 Navigazione

Selezione dei parametri

Premendo il pulsante (9), possono essere visualizzati e modificati diversi valori. Utilizzare la manopola (6) per modificare i valori. La sequenza è:

1. Impostare i valori correnti.
2. Valori di corrente misurati.

3. Valori di tensione misurati.
4. Hot start, intervallo di impostazione: 0-100%, default: 0%. (solo MMA)
5. Forza dell'arco, 0-100%. (solo MMA)

Impostazione parametri

L'indicatore di impostazione (8) si accende quando è possibile modificare un valore. La modifica non può essere eseguita dal pannello nel caso in cui sia attivo un telecomando. Tentare di modificare un valore quando in modalità valore misurato comporta il passaggio automatico alla modalità valore corrente.

5.8.2 Programma di saldatura

Per ogni processo di saldatura (MMA/TIG) è possibile memorizzare tre diversi programmi di saldatura (1). Tenere premuto il pulsante di selezione 1, 2 o 3 per 3 secondi per memorizzare il programma di saldatura. Al termine dell'operazione l'indicatore di memoria si accenderà.

Per passare da un programma di saldatura all'altro, premere il pulsante 1, 2 o 3.

5.9 Telecomando analogico

Il valore per il telecomando viene impostato utilizzando il parametro di corrente minima per telecomando. La gamma di impostazione del telecomando analogico spazia tra corrente minima per telecomando (min) e valore di corrente impostato (max).

5.10 Telecomando



Collegare il telecomando alla parte posteriore del generatore e attivarlo premendo il pulsante del telecomando sul pannello (una volta attivato, l'indicatore del telecomando si accende). Quando il telecomando viene attivato, il pannello di controllo si blocca in termini di interazione, ma visualizza i dati sulla saldatura.

5.11 Collegamento USB



Utilizzare sempre il coperchio USB quando il collegamento USB non è in uso.

Non utilizzare per caricare unità quali i telefoni cellulari.

Il processo di saldatura si interrompe quando viene collegata un'unità flash USB. Il collegamento USB può essere utilizzato per recuperare le statistiche di saldatura. Nelle statistiche sono presenti il numero totale di saldature eseguite, il tempo totale di saldatura e la corrente media.

Recupero delle statistiche di saldatura

Assicurarsi sempre di non utilizzare il generatore durante il recupero delle statistiche di saldatura.

1. Inserire un'unità flash USB nel connettore USB del generatore.
2. per confermare che il generatore ha letto i dati dell'unità flash USB, il testo "USB" lampeggia per un istante sul display, quindi il testo "USB" viene visualizzato con una luce fissa.
3. Quando la luce del testo "USB" è fissa: Rimuovere l'unità flash USB dal relativo connettore.
4. L'unità flash USB contiene un file di testo (.txt) con le statistiche di saldatura.
5. Il programma consigliato per l'apertura del file di testo è Microsoft WordPad o Microsoft Word.

6 MANUTENZIONE



ATTENZIONE!

Scollegare l'alimentazione prima di procedere alla manutenzione.



AVVISO!

La rimozione delle piastre di sicurezza deve essere effettuata solo dal personale in possesso delle opportune competenze nel settore elettrico (personale autorizzato).



AVVISO!

Il prodotto è coperto dalla garanzia del produttore. Eventuali interventi di riparazione effettuati da centri di assistenza non autorizzati invalideranno la garanzia.



NOTA:

Per garantire un funzionamento sicuro e affidabile, è importante una manutenzione regolare.



NOTA:



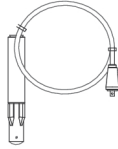

In ambienti molto polverosi, eseguire la manutenzione con maggiore frequenza.

Prima di ciascun utilizzo assicurarsi che:

- Il prodotto e i relativi cavi non siano danneggiati,
- La torcia sia pulita e non danneggiata.

6.1 Manutenzione di routine

Pianificazione della manutenzione in condizioni normali. Controllare l'apparecchio prima di ogni utilizzo.

Intervallo	Area da sottoporre a manutenzione		
Ogni 3 mesi	 Pulire o sostituire le etichette illeggibili.	 Pulire i morsetti di saldatura.	 Controllare o sostituire i cavi di saldatura.
Ogni 6 mesi	 Pulire la parte interna dell'apparecchio. Utilizzare aria compressa secca a bassa pressione.		

6.2 Istruzioni di pulizia

Per mantenere il livello ottimale di prestazioni e durata del generatore, è necessario eseguirne la pulizia regolarmente. La frequenza dipende da:

- processo di saldatura
- tempi di arco
- ambiente di lavoro



AVVISO!

La procedura di pulizia deve essere eseguita da un tecnico dell'assistenza autorizzato.



AVVISO!

Effettuare la procedura di pulizia in un ambiente di lavoro appositamente preparato.



AVVISO!

Durante la pulizia, indossare sempre i dispositivi di protezione individuale consigliati, come tappi per le orecchie, occhiali di sicurezza, maschera, guanti e scarpe antinfortunistiche.

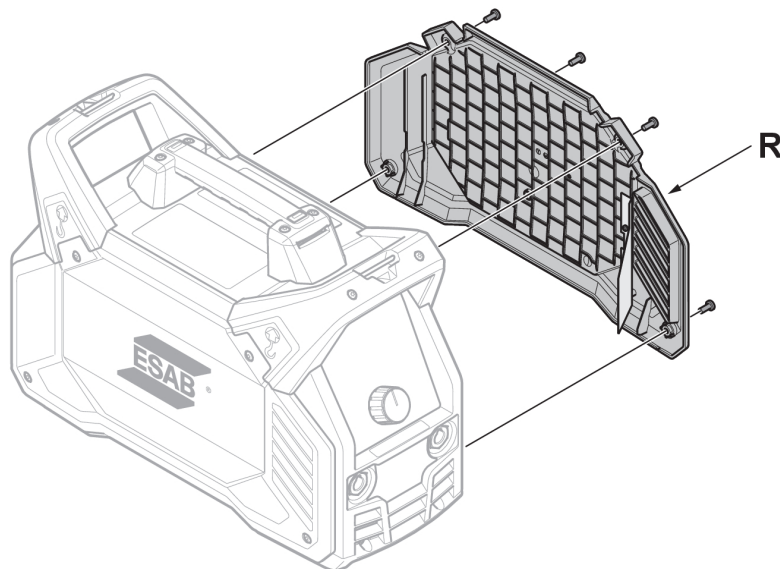
1. Scollegare il generatore dall'alimentazione di rete.



ATTENZIONE!

Attendere almeno 30 secondi che i condensatori si scarichino prima di continuare.

2. Rimuovere le quattro viti di fissaggio del pannello laterale destro (**R**) e rimuovere il pannello.



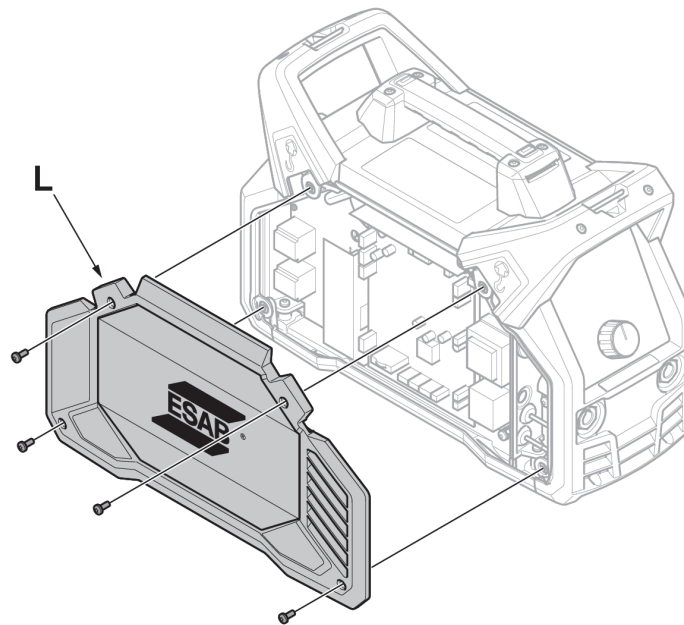
3. Pulire il lato destro del generatore con aria compressa secca a bassa pressione.



NOTA:

Poiché il lato destro del generatore è quello "sporco", mentre il lato sinistro è quello "pulito", è importante non rimuovere il pannello laterale **sinistro** prima di aver eseguito la pulizia del lato destro.

4. Rimuovere le quattro viti di fissaggio del pannello laterale sinistro (**L**) e rimuovere il pannello.

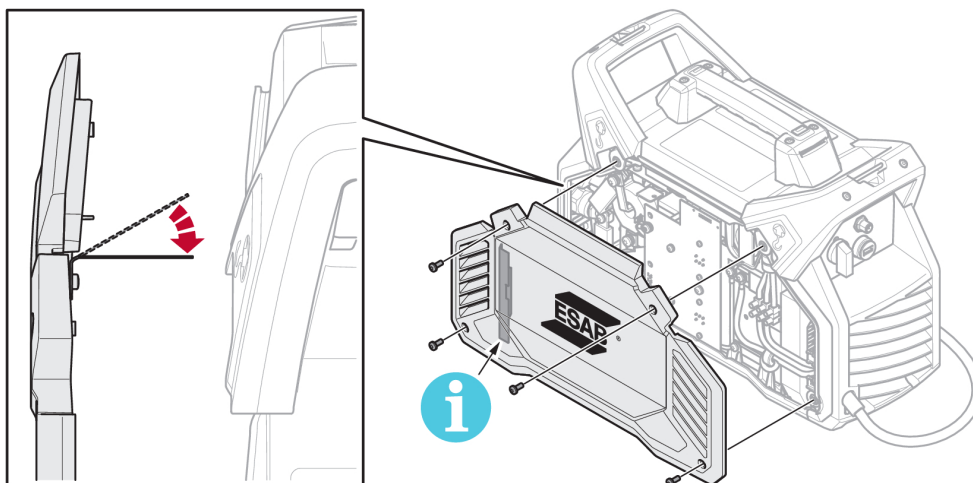


5. Pulire il lato sinistro del generatore con aria compressa secca a bassa pressione.
6. Assicurarsi che ogni parte del generatore sia priva di polvere.
7. Al termine della pulizia del generatore, rimontare i pannelli nell'ordine inverso.

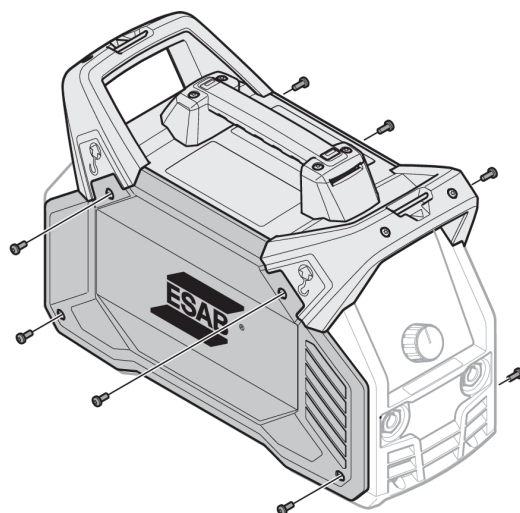


NOTA:

Quando viene rimontato il pannello destro, assicurarsi che lo schermo dell'IP nella parte interna sia posizionato correttamente. Lo schermo dell'IP dovrebbe avere un'angolazione di circa 90° all'interno del generatore, in modo che sia posizionato tra il connettore dell'uscita per la saldatura e le uscite del trasformatore.



8. Serrare le viti sui pannelli laterali a $3 \pm 0,3$ Nm (26,6 poll. lb \pm 2,6).



7 RISOLUZIONE DEI PROBLEMI

Prima di richiedere l'intervento di un tecnico dell'assistenza autorizzato, eseguire i controlli indicati di seguito.

Tipo di guasto	Intervento
Problemi con la saldatura MMA	<ul style="list-style-type: none"> • Controllare che i cavi di saldatura e di ritorno siano collegati correttamente al generatore. • Assicurarsi che il morsetto di ritorno entri in contatto con il pezzo in modo corretto. • Controllare che siano in uso le polarità e gli elettrodi corretti. Per le polarità. Fare riferimento alla confezione dell'elettrodo. • Controllare che sia impostato il valore di corrente corretto. • Regolare la forza dell'arco e la funzione Hot start.
Problemi di saldatura TIG	<ul style="list-style-type: none"> • Controllare che i cavi di saldatura e di ritorno siano collegati correttamente al generatore. • Assicurarsi che il morsetto di ritorno entri in contatto con il pezzo in modo corretto. • Assicurarsi che il cavo della torcia TIG sia collegato al morsetto di saldatura negativo • Assicurarsi che il gas di protezione, il flusso di gas, la corrente di saldatura, il posizionamento della barra di apporto, il diametro dell'elettrodo e la modalità di saldatura del generatore utilizzati siano corretti. • Assicurarsi che la valvola del gas della torcia TIG sia attiva.
Arco assente	<ul style="list-style-type: none"> • Controllare che il display sia acceso per poter verificare che il generatore sia alimentato. • Verificare che sul pannello di regolazione siano visualizzati i valori corretti. • Controllare che l'interruttore dell'alimentazione elettrica di rete si trovi su ON. • Controllare che i cavi di rete, di saldatura e di ritorno siano collegati correttamente. • Controllare i fusibili dell'alimentazione elettrica.
La corrente di saldatura si interrompe durante la saldatura	<ul style="list-style-type: none"> • Verificare se la spia di surriscaldamento (protezione termica) sul pannello di regolazione è accesa. • Continuare con il tipo di guasto "Assenza dell'arco".
La protezione termica scatta spesso	<ul style="list-style-type: none"> • Verificare che il tempo caldo di saldatura per la corrente di saldatura non sia stato superato. Vedere la sezione "Tempo caldo di saldatura" nel capitolo DATI TECNICI. • Assicurarsi che gli ingressi o le uscite dell'aria non presentino ostruzioni. • Pulire la parte interna della macchina come da manutenzione ordinaria.

8 CODICI DI ERRORE

Il codice di errore serve per indicare che si è verificato un guasto nell'apparecchio. Gli errori sono indicati dal testo "Err" seguito dal numero di codice visualizzato nel display.

Se i guasti rilevati sono diversi, viene visualizzato soltanto il codice dell'ultimo errore.

8.1 Descrizione dei codici di errore

I codici di errore che l'utente può gestire sono i seguenti. Se viene visualizzato qualsiasi altro codice di errore, rivolgersi a un tecnico dell'assistenza ESAB autorizzato.

Codice di errore	Descrizione
Err 1	<p>Errore di temperatura La temperatura del generatore è troppo alta. Sul pannello è acceso un LED che indica un errore di temperatura. Gli errori di temperatura sono indicati dalla spia di surriscaldamento nel pannello di controllo.</p> <p>Intervento: Il codice di errore scompare automaticamente e il LED che indica l'errore di temperatura si spegne quando il generatore si è raffreddato ed è nuovamente pronto all'uso. Se l'errore persiste, rivolgersi a un tecnico dell'assistenza.</p>
Err 3	<p>Errore di alimentazione L'alimentazione del generatore è troppo bassa o troppo alta.</p> <p>Perdita di una fase durante il funzionamento trifase. Rilevamento di corrente trifase durante il funzionamento monofase.</p> <p>Intervento: Assicurarsi che l'alimentazione sia stabile e che tutti i conduttori siano collegati, che la tensione di rete (tutte e 3 le fasi) siano corrette, quindi riavviare il sistema. Se l'errore persiste, rivolgersi a un tecnico dell'assistenza.</p>
Err 4	<p>Errore di comunicazione La comunicazione con il generatore è stata interrotta.</p> <p>Intervento: Controllare cavi e collegamenti, quindi riavviare il generatore. Se l'errore persiste, rivolgersi a un tecnico dell'assistenza.</p>
Err 5	<p>Errore di memoria La memoria dei programmi è danneggiata. Questo errore può disabilitare le funzioni predefinite o altre funzioni in cui sono memorizzati i valori.</p> <p>Intervento: Eliminare l'indicazione di errore dal display premendo un pulsante sul pannello. Riavviare il generatore. Se l'errore persiste, rivolgersi a un tecnico dell'assistenza.</p>
Err 6	<p>Errore di tempistica I comandi elettronici del generatore non sono in grado di eseguire tempestivamente tutte le funzioni.</p> <p>Intervento: Riavviare il generatore. Se l'errore persiste, rivolgersi a un tecnico dell'assistenza.</p>
Err 7	<p>Guasto OCV L'OCV è troppo alto oppure il comando elettronico dell'OCV è stato interrotto.</p> <p>Intervento: Riavviare il generatore. Se l'errore persiste, rivolgersi a un tecnico dell'assistenza.</p>

9 ORDINAZIONE DEI RICAMBI



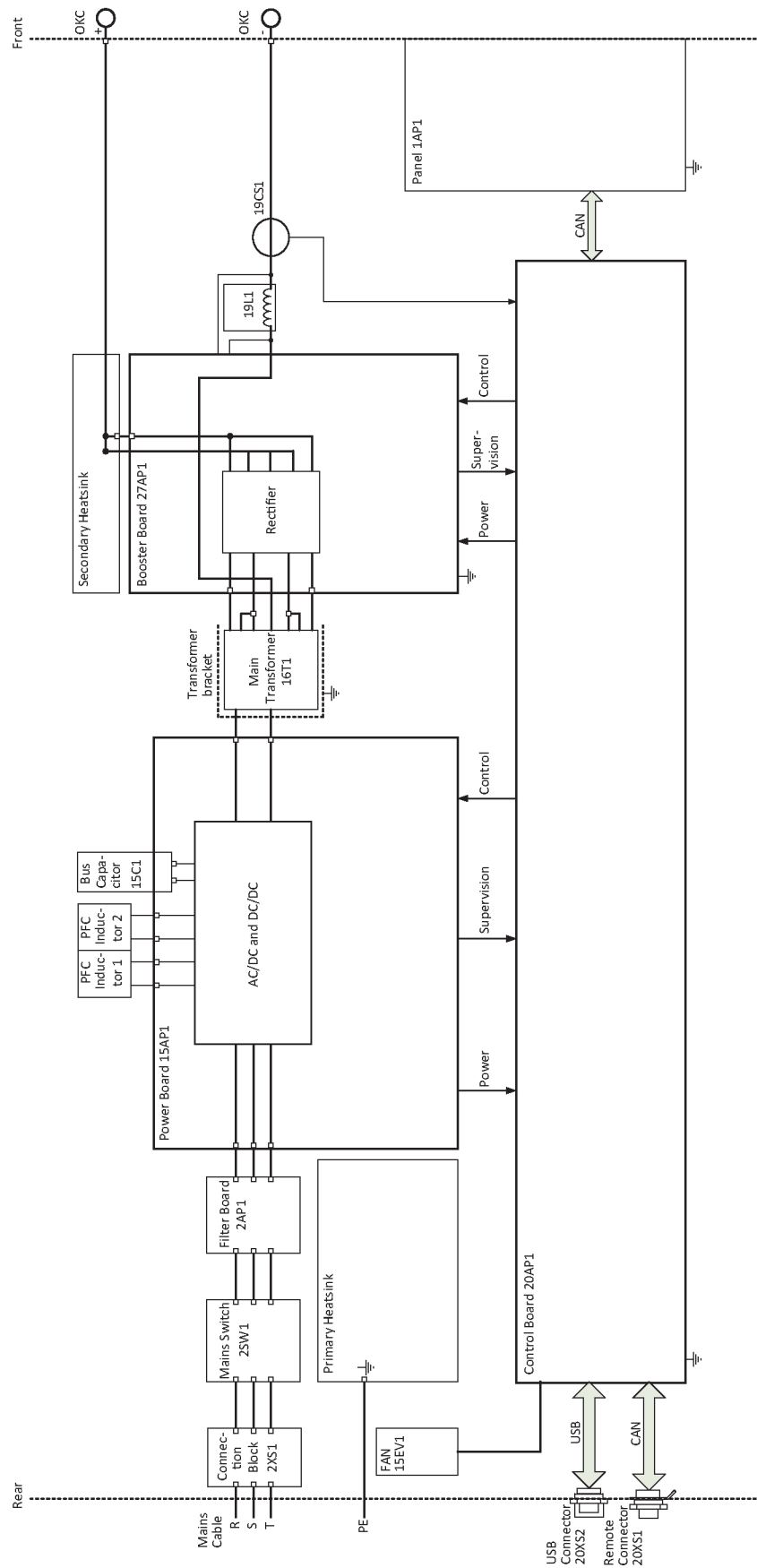
AVVISO!

Le riparazioni e gli interventi a livello elettrico devono essere effettuati esclusivamente da personale tecnico di manutenzione autorizzato da ESAB. Utilizzare solo ricambi e componenti soggetti a usura originali ESAB.

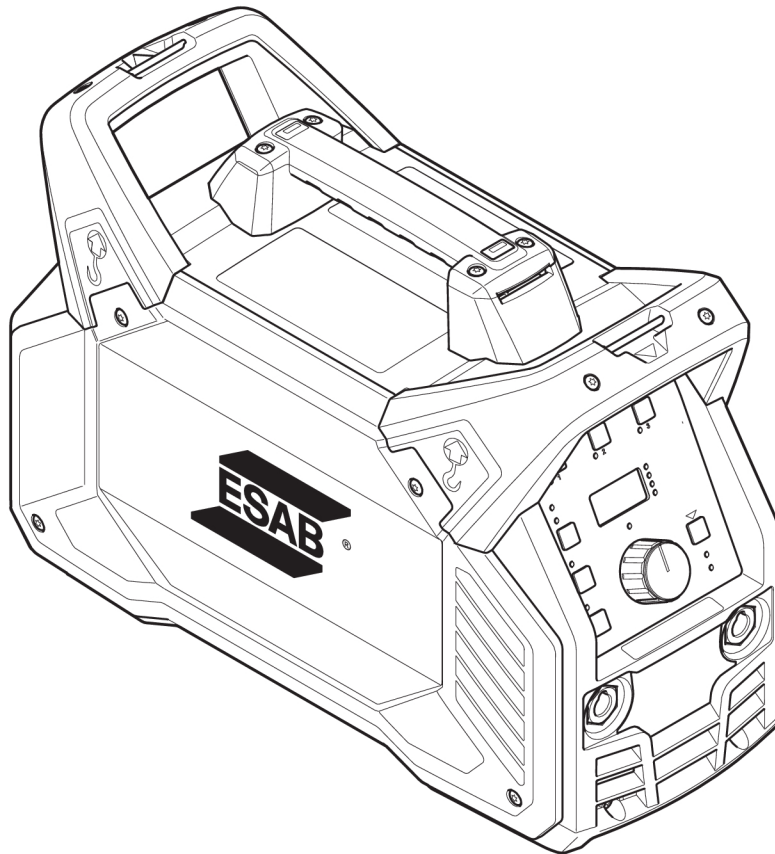
ES 300i è progettato e testato in conformità agli standard europei e internazionali **IEC/EN 60974-1** e **IEC/EN 60974-10 Classe A** e standard cinesi **GB/T15579.1-2013** e **GB/T8118-2010**. Al completamento degli interventi di assistenza o riparazione, è responsabilità del personale che esegue il lavoro assicurarsi che il prodotto rispetti i requisiti dello standard di cui sopra.

I ricambi e i componenti usurati possono essere ordinati dal più vicino rivenditore ESAB; fare a riferimento al sito Web esab.com. Al momento dell'ordine, indicare il tipo di prodotto, il numero di serie, la denominazione e il numero del ricambio specificati nell'elenco dei ricambi. In questo modo si facilita l'invio del pezzo desiderato.

SCHEMA ELETTRICO



NUMERI DI ORDINAZIONE

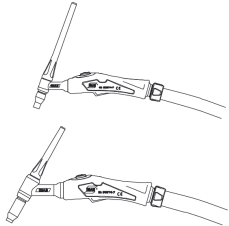
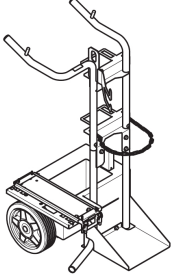
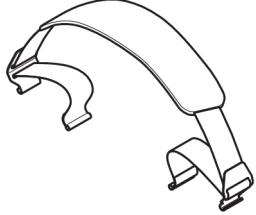
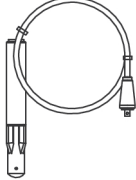
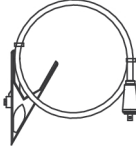
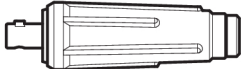


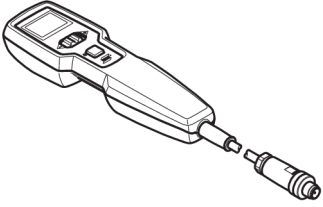
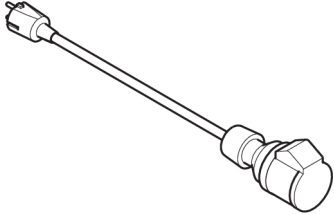
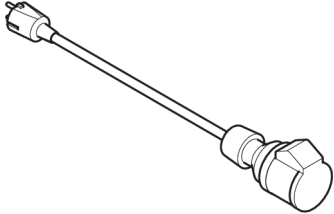
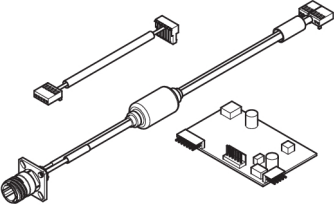
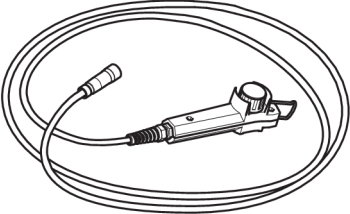
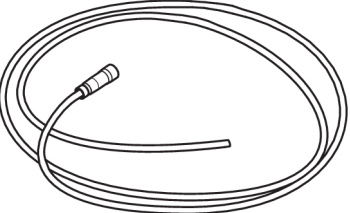
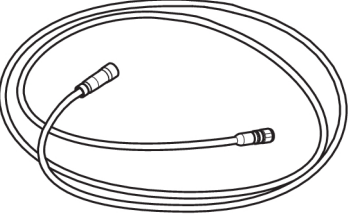
Ordering number	Denomination	Type	Notes
0445 100 880	Welding power source	ES 300i	Europe
0445 100 883	Generatore di saldatura	ES 300i	Australia
0445 100 884	Generatore di saldatura	ES 300i	CCC
0463 415 *	Manuale di istruzioni		
0463 423 001	Elenco dei ricambi		

Le ultime tre cifre nel numero del documento del manuale indicano la versione del manuale. Tuttavia qui sono sostituite da *. Assicurarsi di utilizzare un manuale con un numero di serie o versione software conforme al prodotto, vedere la prima pagina del manuale.

Technical documentation is available on the Internet at www.esab.com

ACCESSORI

<p>TIG torches</p> <p>0700 300 539</p> <p>0700 300 545</p> <p>0700 300 553</p> <p>0700 300 556</p>	<p>TXH™ 151 V, OKC 50, 4 m</p> <p>TXH™ 151 V, OKC 50, 8 m</p> <p>TXH™ 201 V, OKC 50, 4 m</p> <p>TXH™ 201 V, OKC 50, 8 m</p>	
<p>0460 330 881</p>	<p>Trolley</p>	
<p>0445 197 880</p>	<p>Shoulder strap kit</p>	
<p>0700 006 902</p>	<p>Welding cable kit 3 meter, incl. electrode holder and OKC 50 connector</p>	
<p>0700 006 888</p>	<p>Welding cable kit 5 meter, incl. electrode holder and OKC 50 connector</p>	
<p>0700 006 903</p>	<p>Return cable kit 3 meter, incl. clamp and OKC 50 connector</p>	
<p>0700 006 889</p>	<p>Return cable kit 5 meter, incl. clamp and OKC 50 connector</p>	
<p>0160 360 881</p>	<p>OKC 50 male contact</p>	

0445 536 881	ER 1 Remote control. 5 m (16.4 ft) interconnection cable, 6 pin, included.	
0445 536 882	ER 1 Remote control. 10 m (32.8 ft) interconnection cable, 6 pin, included.	
0445 536 883	ER 1 Remote control. 25 m (82 ft) interconnection cable, 6 pin, included.	
0445 280 880	Interconnection cable, 6 pin, 5 m (16.4 ft)	
0445 280 881	Interconnection cable, 6 pin, 10 m (32.8 ft)	
0445 280 882	Interconnection cable, 6 pin, 25 m (82 ft)	
0445 139 880	1 to 3 phase adapter Note! Only for use with Renegade ES 300i (0445 100 880), ET 300i (0445 100 900) and ET 300iP (0445 100 920)	
0445 840 880	Renegade analogue remote kit	
0445 870 880	Remote Control MMA3, 10 m	
0445 870 881	Remote Control MMA3, 25 m	
0445 693 880	Interconnection cable for analogue remote control MMA3, 10 m	
0445 693 881	Interconnection cable for analogue remote control MMA3, 25 m	
0445 694 880	Interconnection cable for analogue remote controls AT1 and AT1 C/F, 10 m	
0445 694 881	Interconnection cable for analogue remote controls AT1 and AT1 C/F, 25 m	



A WORLD OF PRODUCTS AND SOLUTIONS.



For contact information visit esab.com

ESAB AB, Lindholmsallén 9, Box 8004, 402 77 Gothenburg, Sweden, Phone +46 (0) 31 50 90 00

manuals.esab.com

